

除塵管理柵

ノンダスト



除塵＋初期雨水カット機能



(公社)雨水貯留浸透技術協会認定製品

地下貯留における必需品



株式会社トータツ



取水・初期浄化の技術



雨水を地下に貯留して利用したり浸透させたりする場合、最も重要なのが、この取水と同時に行う、初期浄化の技術です。最初に汚染物質をできる限り除いておくことが、貯留時に発生しがちな「水の腐敗」や「透水シートが目づまり」などの問題をなくし、その後の適正な雨水利用を可能にするからです。

トータツは降り始めの雨といっしょに持込まれるごみ・塵埃や大気汚染物質の大部分を除去する(初期雨水のカット)とともに、最終的に100 μ (0.1mm)以上の塵埃のほとんどすべてを除去し、きれいな雨水を貯留槽に導く技術を確認しました。

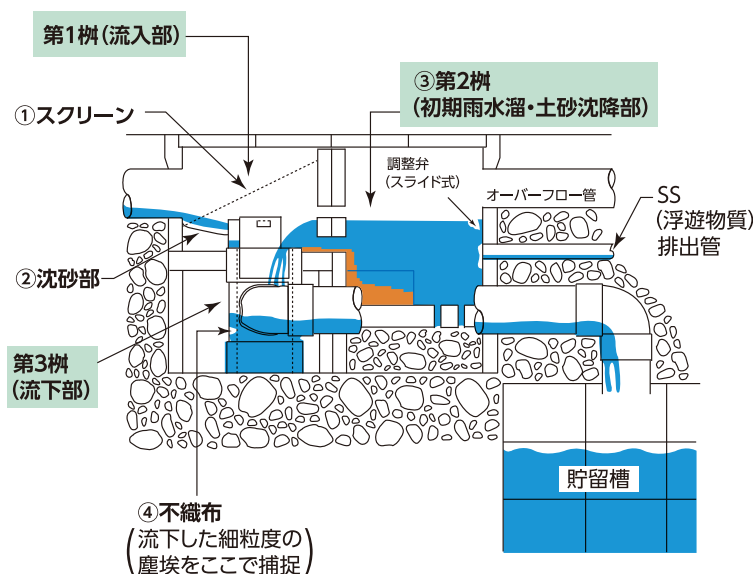
Non Dust 流出抑制槽

Non Dust 貯水槽

■特長

- ◎初期雨水をカットすることなどにより、大気汚染物質と塵埃の大部分を確実に除去できます。
- ◎第3室に不織布フィルターを内蔵させる場合には、流入土砂・塵埃の99.6%を、内蔵させない場合でも95%以上除去し、きれいな雨水を貯留槽に導くことができます。
- ◎前記の第3室内の不織布は定期的な洗浄が必要ですが、その際のメンテナンスの頻度については通常、3ヶ月～半年に1回程度で、良好な機能を維持できます。

■構造と機能

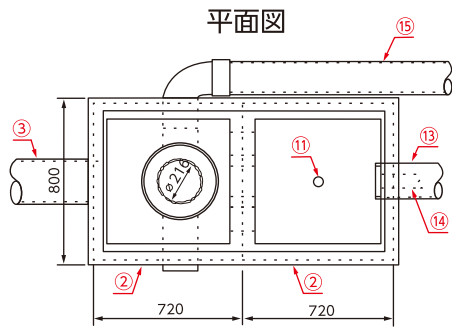
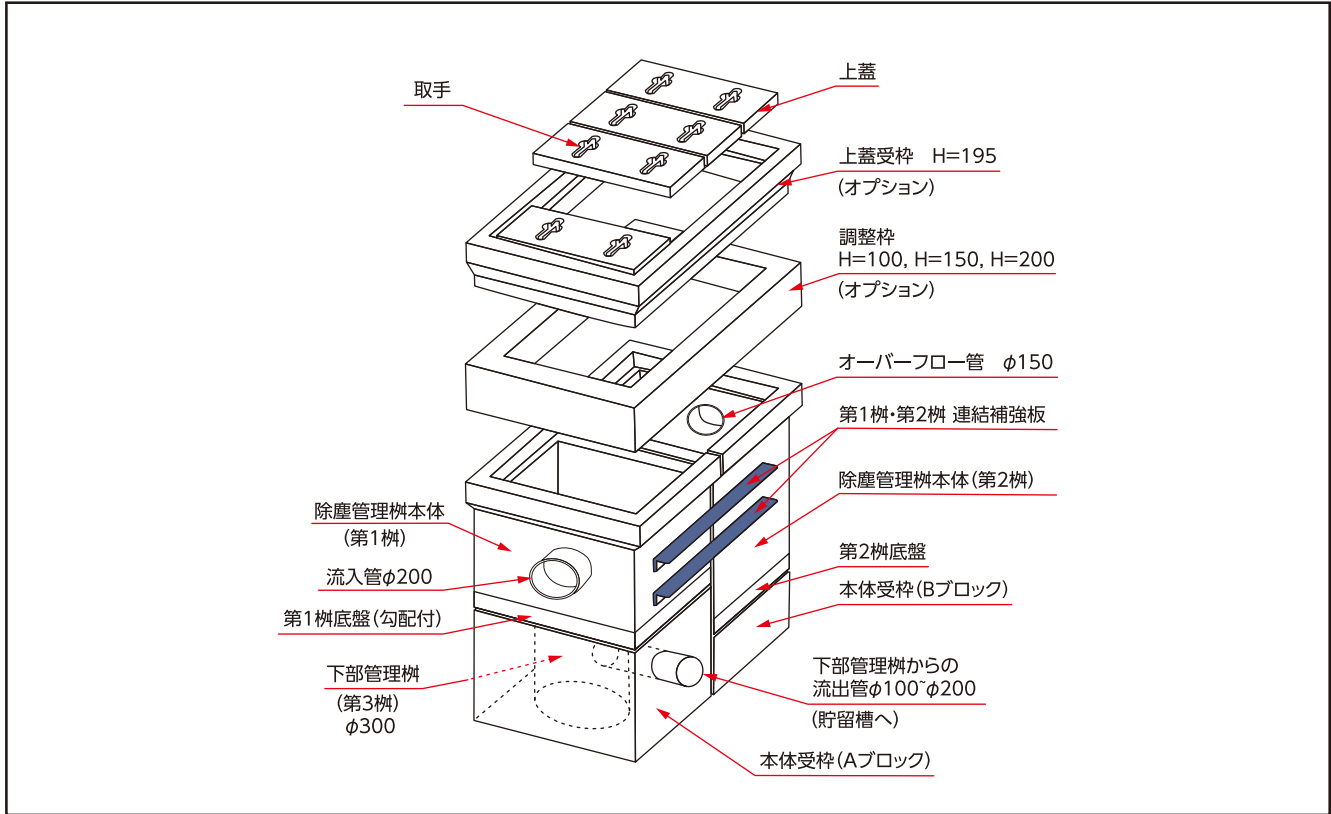


4段階のごみ除去機能

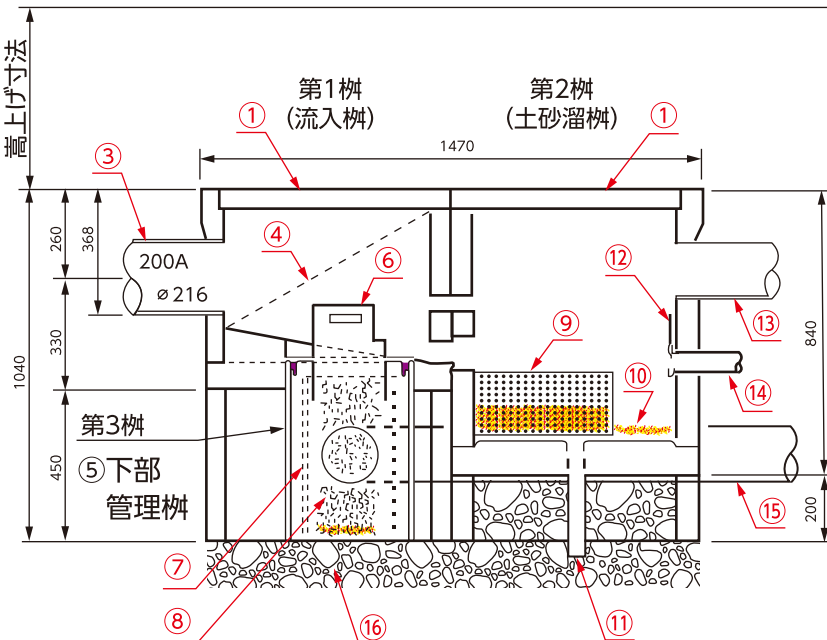
- ①スクリーン (第1室内)
プラスチック、紙、落葉、小石などの大きなごみを除去します。
- ②沈砂部 (第1室内)
斜面を流下する過程で土砂のうち比重の大きな砂などを沈降させます。
- ③土砂沈降部 (第2室内)
細粒度の土砂やSS(浮遊物質)がここで沈降します。ここの底盤面は有孔面となっており、雨が去った後は、この孔から水が抜けるため、土砂やSSは互いに固着して、その後の拡散が防止されます。
- ④流下部 (第3室内)
第3室の流下部に流入した雨水はここに内蔵されている不織布フィルターによって、残っている微細な塵埃が除かれ、きれいな雨水が地下貯留槽へ入ります。

スクリーン、沈砂部、土砂沈降部、不織布フィルターの4段階でごみを除去。極わずかな溶解成分を除き、貯留槽内に異物を入れません。

除塵管理柵：基本構造組立図



立面図 (断面図)

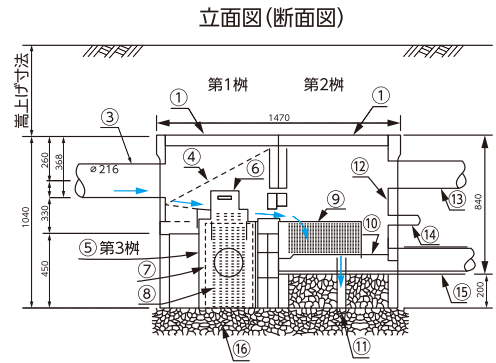
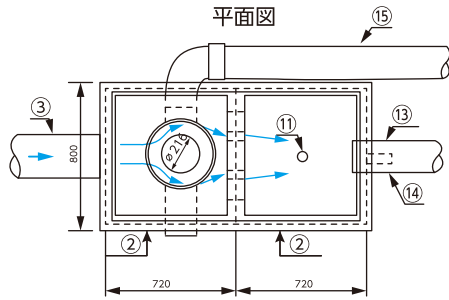


除塵管理柵:各部名称

①	上蓋
②	本体
③	雨水流入管
④	スクリーン(網目7mm)
⑤	外側管
⑥	第3柵流入管(取り外し可能)
⑦	内管(ポリエチレン製網状管、取出し可能)
⑧	フィルター(ポリエステル製不織布、取外し可能)
⑨	土砂収納ボックス(取出し可能)
⑩	透水マット
⑪	底面浸透孔
⑫	流量調整板(⑭からの排水量を調整)
⑬	オーバーフロー管(150A)
⑭	初期雨水等排水管(50A)
⑮	浄化雨水流出管(貯留槽への流入管)
⑯	砕石(クラッシャーラン)

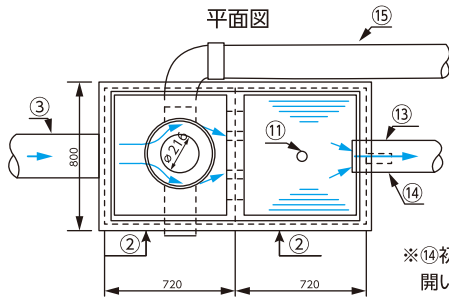
ノンドスト(除塵管理柵)内の水の流れ

◆初期雨水状態：第2柵内の水位が上昇する過程

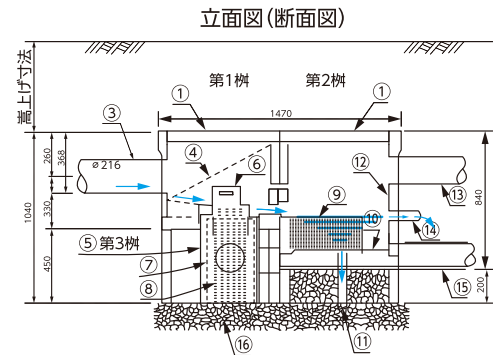


◆第2柵の水位が上昇した後、雨量が少ない場合

第2柵の水位が上昇し、⑭初期雨水等排水管から排水されている状態。

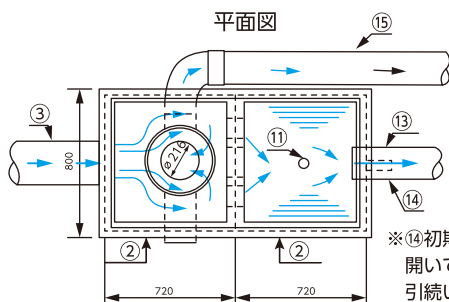


※⑭初期雨水等排水管を開いている場合

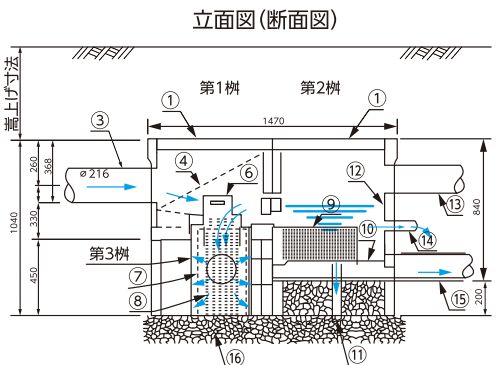


◆雨量が増し、第3柵に流下が起きている状態

第3柵に流下した水が、⑮流出管から排出され貯留槽に流入し始める。

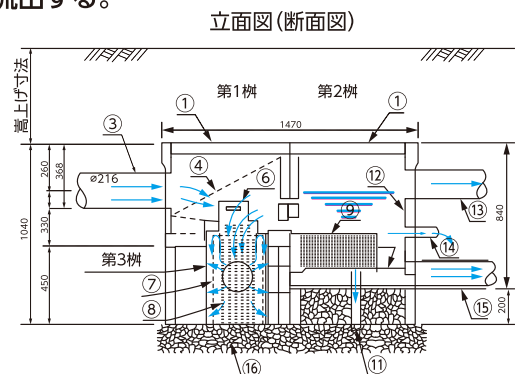
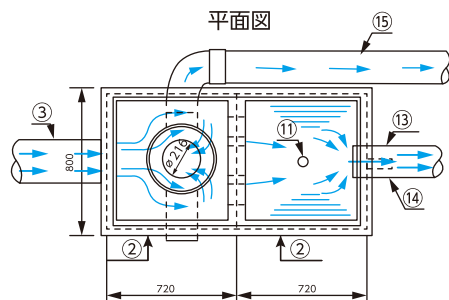


※⑭初期雨水等排水管を開いている場合、ここから引続いて少量の水が排出される



◆雨量がさらに増大し、第2柵からオーバーフローとなった状態

⑮排出管で排水しきれない水が、⑬オーバーフロー管より流出する。





従来の土砂溜樹と トーテツの除塵管理樹の違い



■従来型樹

従来型樹の問題点

単一の樹内で沈澱・攪拌が同時に起きるため、土砂（細粒土）が貯留槽内に流入しやすい。

◎土砂・塵埃が貯留槽内に流入した場合、水質の悪化を招き、浸透型貯留槽では透水シートの目詰まりにより、浸透能力が低下する。

■除塵管理樹（ノンダスト）

除塵管理樹の特長

複合樹①②③の機能分担により、貯留槽への**汚染物質の流入を防止**する。

除塵管理樹の作用

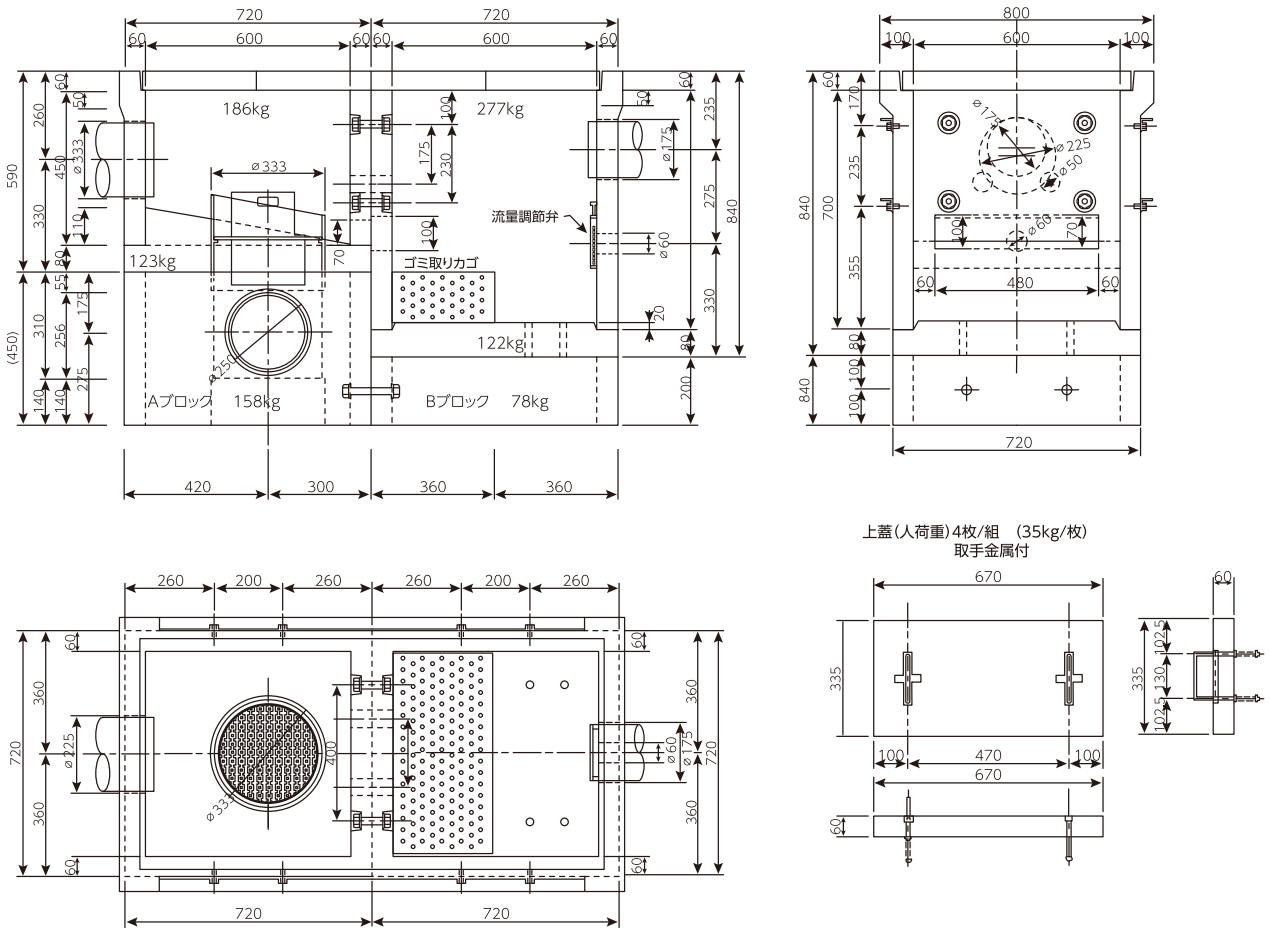
上部管理樹は、①流入樹と②土砂溜樹に分かれており、流入した土砂は土砂溜樹に溜まる仕組みになっている。

◎ノンダスト(除塵管理樹)を用いることで、貯留槽内の水質を良好に保つことができ、浸透型貯留槽では透水シートの目詰まりによる浸透能力の低下を防止できる。



■ノンドスト+貯留槽■

〈標準寸法図〉

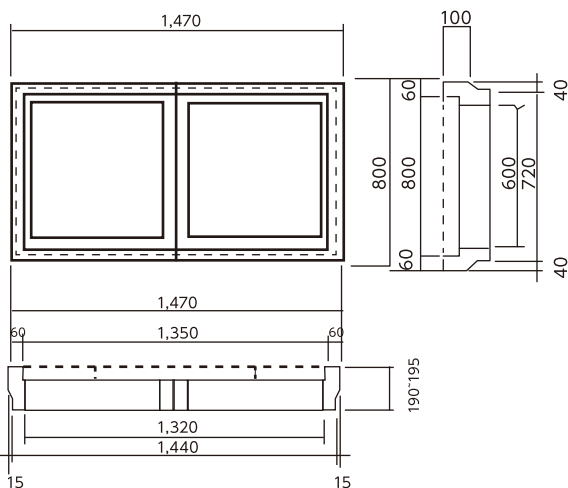




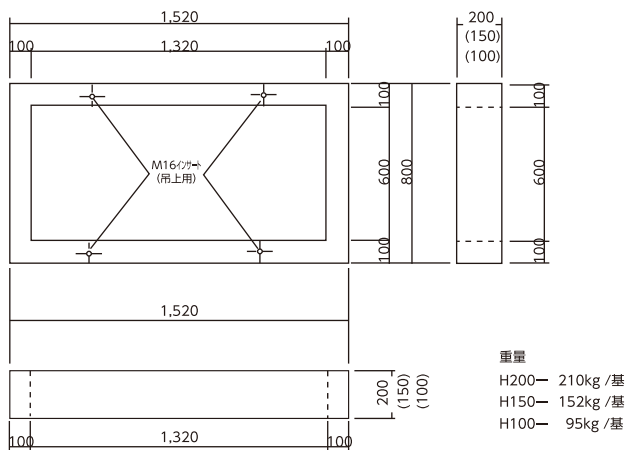
組立・設置・施工



上嵩受枠(オプション)



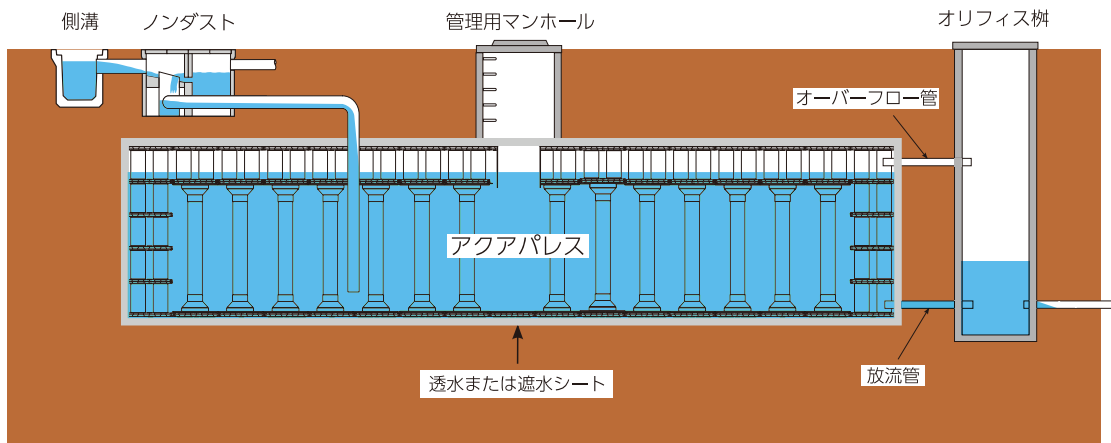
嵩上調整用枠(オプション)





■大型浸透槽・貯留槽用ノンドスト■ 流入径φ300×2ヶ所

■ノンドストから貯留槽「アクアパレス」への雨水流入イメージ図



[製造・発売元]



株式会社トータツ

[代理店]

本社 〒141-0032 東京都品川区大崎3-6-11
 TEL 03-3493-5911 FAX 03-3493-1470
川越工場 〒350-0844 埼玉県川越市鴨田字下町1599
 TEL 0492-22-6248 FAX 0492-26-0399
 URL : <http://www.totetu.com> E-mail : tokyo@totetu.com



※このカタログに記載の仕様等は新たな開発または改良により変更することがあります。
2016.9.1500.PPC