

雨水分流除塵器『ぶんりゅうⅠ型』

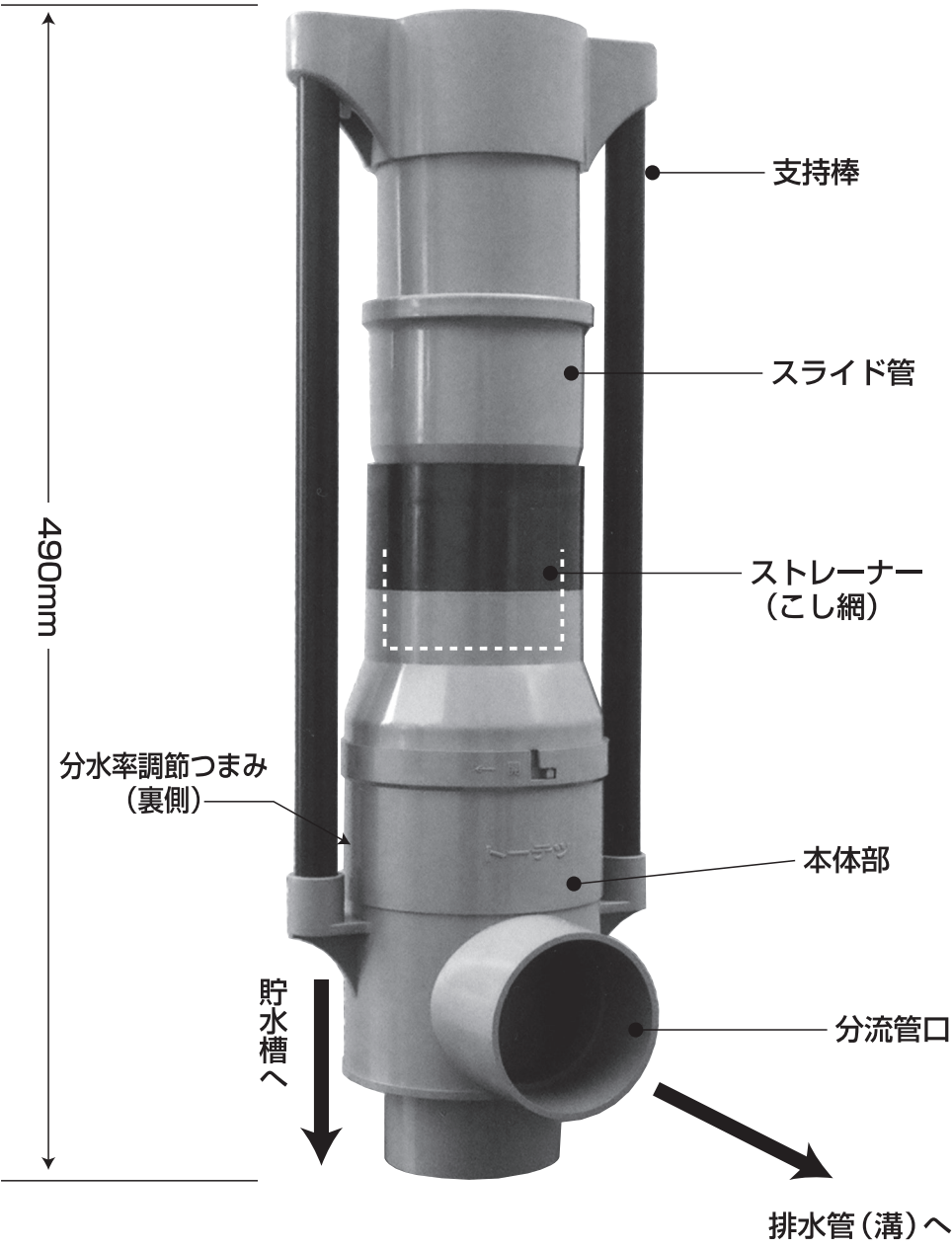
取り扱い説明書

- 〔1〕 施工方法
- 〔2〕 施工上の留意事項
- 〔3〕 維持管理の方法



株式会社トーテツプラス
TOTETSU-PLUS CO., LTD.

各部名称



〔1〕 施 工 方 法

ぶんにゅう I 型は、設置するタンクよりも高い位置に取付けることが必須条件となりますが、その取付け方法には 2 通りあります。1 つは雨水タンクの上面に設置する場合、もう 1 つは縦樋の途中に取付ける場合です。

(1) 雨水タンクの上面に設置する場合

この設置方法は、雨水タンクの上面に平坦な水平面がある場合に採用されます。この平坦面に孔を開けて、ぶんにゅう I 型本体の下端を差し込んで設置し、これと縦樋の間を配管して連結します。その手順は通常、次のように行われます。

- ① ぶんにゅう I 型を取付けるタンクの上面板が厚くてしっかりしている場合は、そこにホールソーで孔を開けて I 型本体の下端を直接差し込みます。しかし上面板が薄くて、直接差し込んだのではぶんにゅう I 型に傾きが出るような場合は、孔を開けた上で、その上に塩ビ製 JIS5K-65 のフランジを取付け、それにぶんにゅう I 型の下端を差し込んで設置します。
(図1)

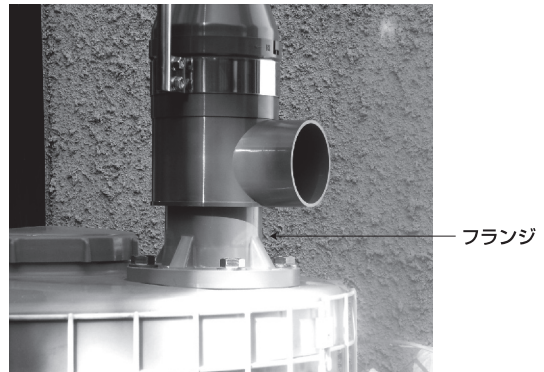


図1

- ② 通常①で設置した、ぶんにゅう I 型と縦樋の間は、 45° (135°) または 100° (80°) の傾斜をつけて配管します。縦樋をノコギリを使って切断しますが、その位置は、縦樋とぶんにゅう I 型の上端との水平距離を a とすると、 45° の場合が、縦樋の水平点から a だけ上ったところ、 100° の場合が $0.176a$ だけ上ったところになります。メジャーを使って、この距離を計測して印をつけ、切断します。(図2)

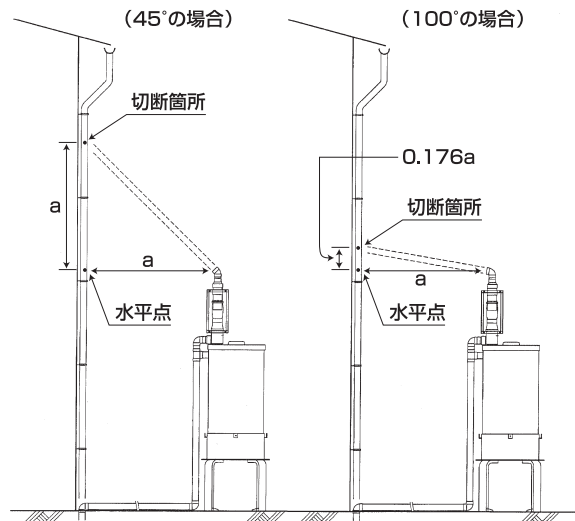


図2

③ 配管はそれぞれ45°エルボ2個、または100°エルボ2個のほか、該当する単管、インクリーザー等を使って行います。その際、各継手の間は単管で接続して行きます。(図3)

④ 最後にぶんりゅう I 型本体から出る分流管とタンクからのオーバーフロー管を配管します。これには何通りかの方法がありますが、ここでは最も一般的な方法として分流管とオーバーフロー管を合流させて、排水管(溝)へ接続する場合を示します。(図4)

⑤ ④のほか、分流管からの排出水は、その量がわずかなこともあり、地表面にそのまま排出させ、タンクからオーバーフローした雨水は浸透柵内へ流入させるなどの方法があります。

図3

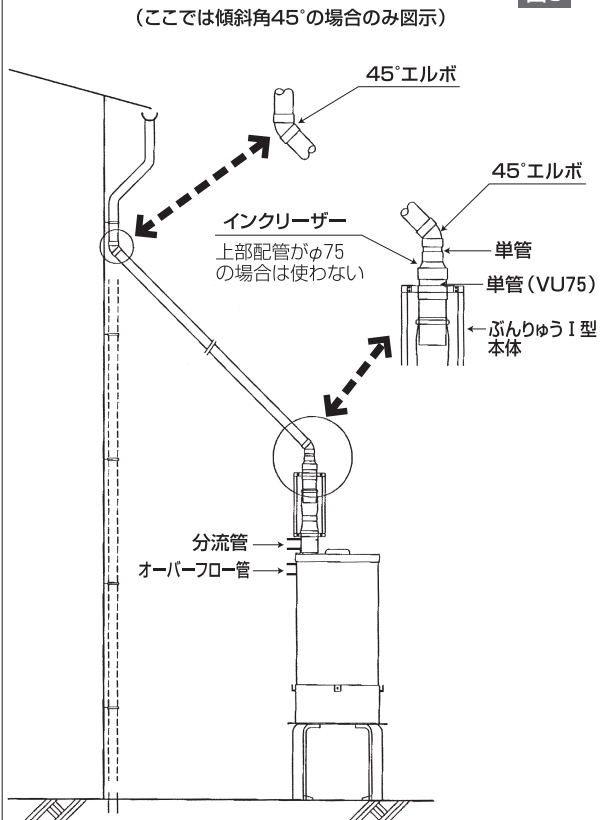
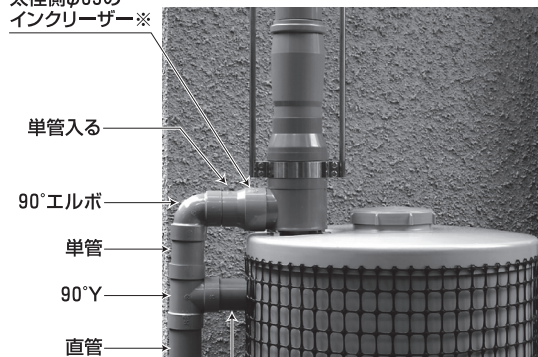
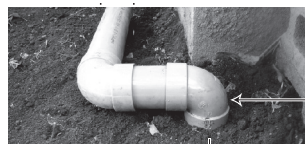


図4

太径側φ65の
インクリーザー※



※接続する下部配管がφ65の時はφ65用のソケットがくる

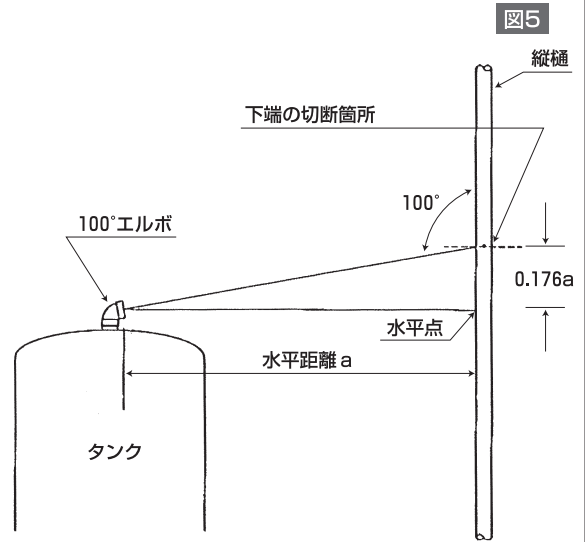


排水管(溝)へ

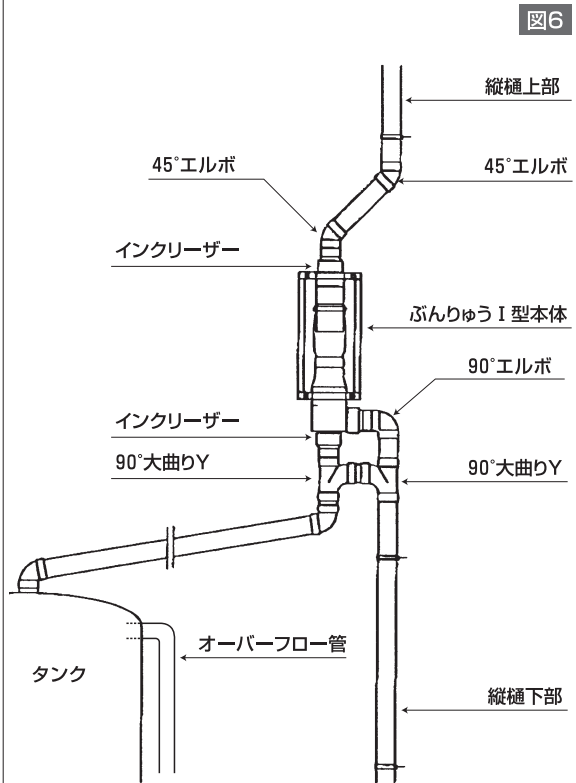
(2) 縦樋の途中に取付ける場合

雨水タンクの上部に平坦な面がない場合や、建物から離れたタンクに送水して貯水する場合、地下貯水槽へ雨水を流入させる場合などは、縦樋の途中にぶんにゅう I 型を取付けて、パイプで連結してタンクへ雨水を流入させます。

- ① タンクの設置場所が決まったら、その上面あるいは側面上部の適当な箇所を選んでホールソーで孔を開け、雨水流入口を決めます。このタンクの流入口とぶんにゅう I 型の間を配管しますが、縦樋に取付けるぶんにゅう I 型は維持管理の都合上、できる限り低い位置に設置する必要がありますので、この配管は通常100°エルボを使って100°の傾斜で行います。



- ② 縦樋にぶんにゅう I 型を取付けるために、縦樋を一定の幅で切断しますが、その下側の位置は、タンク流入口から縦樋までの水平距離を a とすると、縦樋の水平点から $0.176a$ だけ上ったところになります。メジャーを使って、この距離を計測して印をつけ、切断します。また、上部切断箇所はぶんにゅう I 型の全長が490mmなので、下側切断箇所から $(490 + a)$ mm となります。ただし、この場合の実際の作業は、とりあえずは下側切口にぶんにゅう I 型をセットするのに必要な巾で切断しておいて、上部の切断箇所は配管時に正確な位置を実測して、決定すればよいでしょう。(図5、図6)

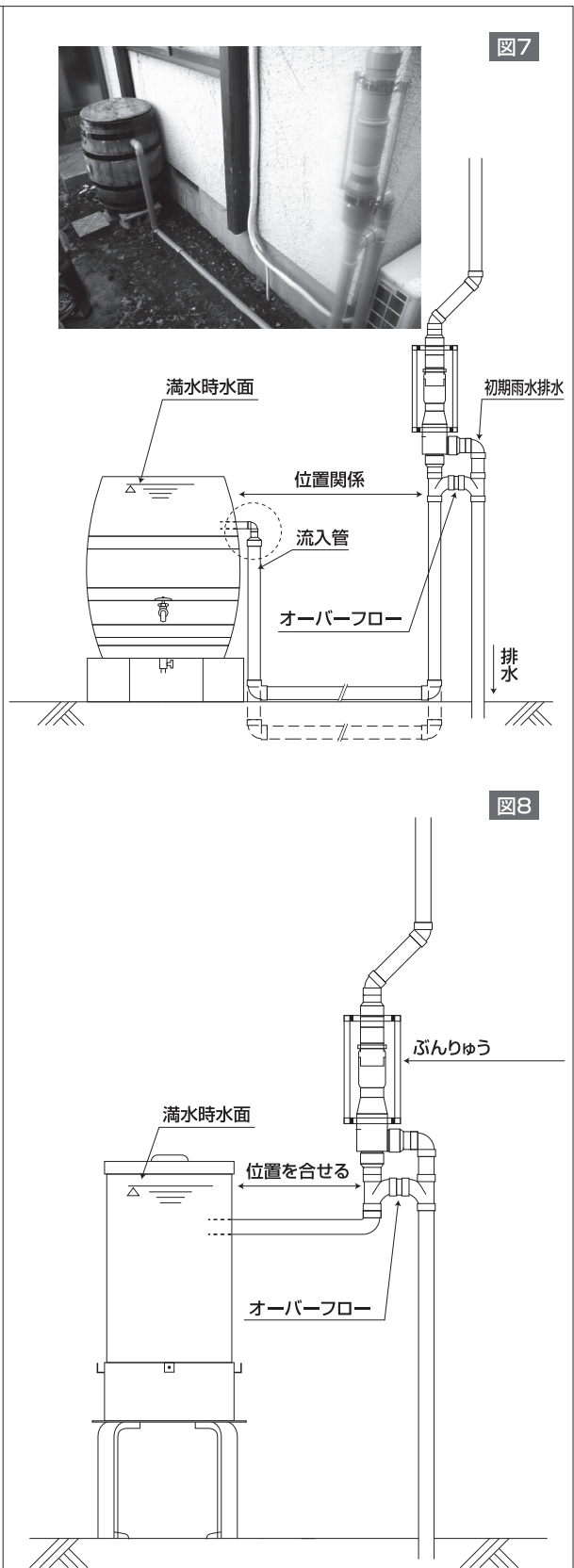


- ③ ぶんりゅう I 型の取付けは通常、下から順番に、図を参照して行ってください。各継手の間は単管に接着剤をつけて接合しますが、最初にいちど全体を組上げて、安定性やバランスを確認した上で、接着します。(図6)

- ④ なお、この縦樋の途中に取付けたぶんりゅう I 型から、任意の場所に置いた離れたタンクに自然の水圧で送水して貯留することが出来ます。ただし、タンクの背が高いと、それに応じてぶんりゅう I 型の取付位置も高くなり、維持管理の際に踏台等が必要になります。(図7)

- ⑤ こうしたタンクの設置に際しては、満水状態の後にタンクから雨水があふれるのを防止するために、オーバーフロー管を設けるのが原則です。ただし、縦樋にタンクを近接して設置するような場合は、タンク内の満水時の水面とぶんりゅう I 型のオーバーフローの位置を合わせることで、タンク側のオーバーフロー管の設置を省略することができます。

(図7、8)



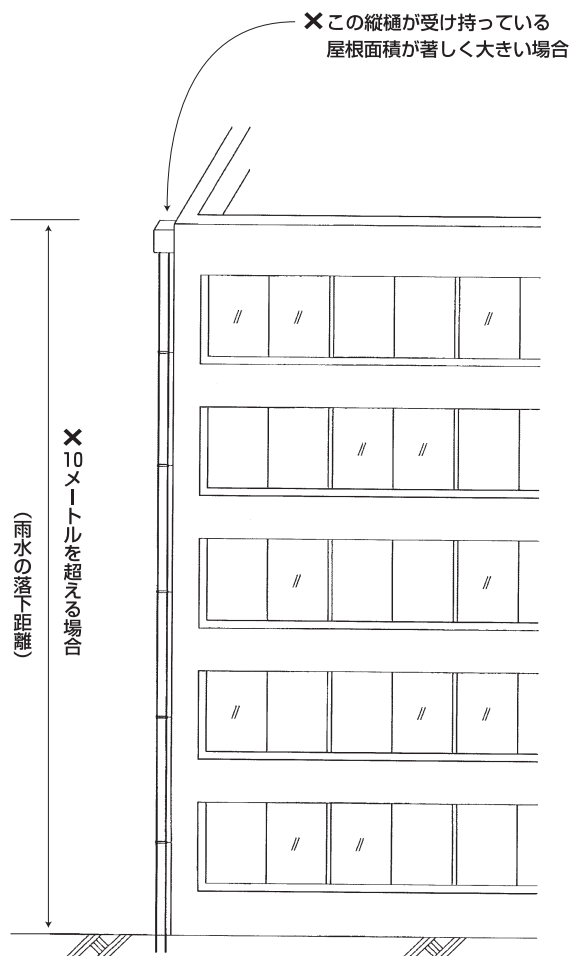
〔2〕施工上の留意事項

「ぶんりゅう I 型」の使用や施工に際しては、次のことに留意して、正しく安全な設置を心がけてください。

- ① ぶんりゅう I 型が適合する縦樋の最大直径は、一般的に $\phi 75$ までです。 $\phi 75$ であっても、この縦樋が受け持っている屋根面積が著しく大きい場合、屋根（屋上）からの落下距離が 10m を超えるような場合は使用しないで下さい。（図9）

図9

- ② ぶんりゅう I 型～雨水タンクに至る配管は、I 型本体から出る分流通がオーバーフローの役割を果たすこともあり、下流側の管径を小さくしても（絞っても）通常では問題ありません。ただし図7、図8に示すようにタンク自体にオーバーフローを取らない場合や、タンク自体のオーバーフローの管径が著しく小さい場合は、分流通側の管径を十分にとり、豪雨時に必要なオーバーフローの流量を確保してください。



〔3〕維持管理の方法

(1) ストレーナーの掃除

通常2週間～1ヶ月に1回程度、ストレーナーにたまるゴミを除去してください。

スライド管を上げてストレーナーを取外し、中にたまっているゴミを捨てて元に戻します。(図10)

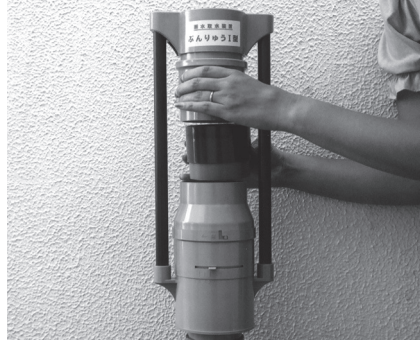


図10

(2) 分解点検

ぶんりゅう I 型は、上記のストレーナーの掃除以外、内部の掃除等の必要はありません。したがって通常では内蔵されている部品を分解することもないわけですが、万一分解点検するような場合は、下図を参考にするとともに、弊社営業部にその方法についてお尋ねのうえ行ってください。

分解にあたっては、2箇所に位置決めのための嵌合部があることにご留意ください。

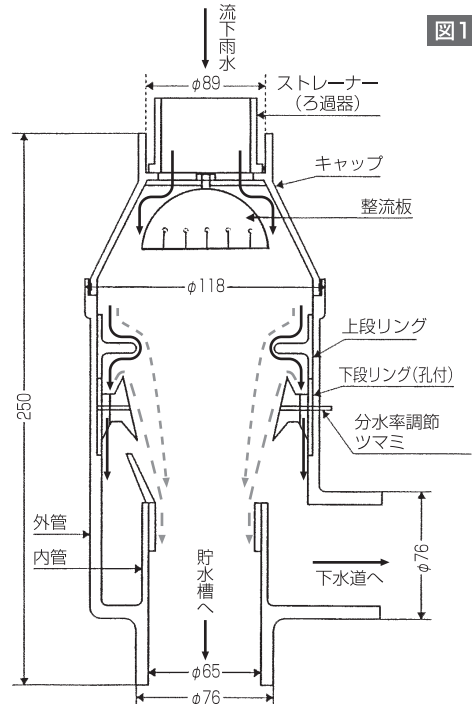


図11

(3) 分水率の調節

本体壁面に出ている「つまみ」を左右に動かすことによって分水率を変えることができます。(図12、13)

- ① 目盛を左端の0に合せるとほぼ全量の雨がタンクに流入します。ただし、この場合は汚れた初期雨水もすべていっしょに流入します。

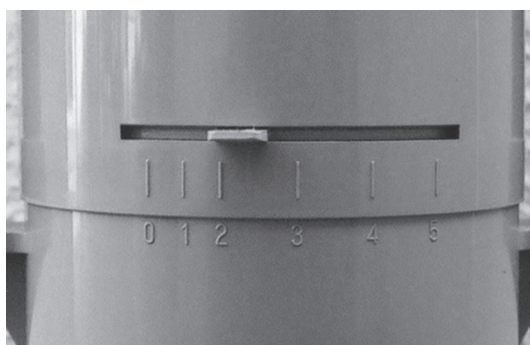
図12



- ② 目盛を1、2、3と右へ移動するにしたがって分流量が大きくなり、汚れた初期雨水を除去する効果が高まります。ただし失われる雨の量も大きくなります。

図13

- ③ 通常は最初、2～3に合せ、日々このシステムを利用して行く中で、最適と思う数値に設定することをおすすめします。



[製造・発売元]



株式会社トータツプラス

TOTETSU-PLUS CO., LTD.

URL <https://www.totetsu-plus.co.jp/>